



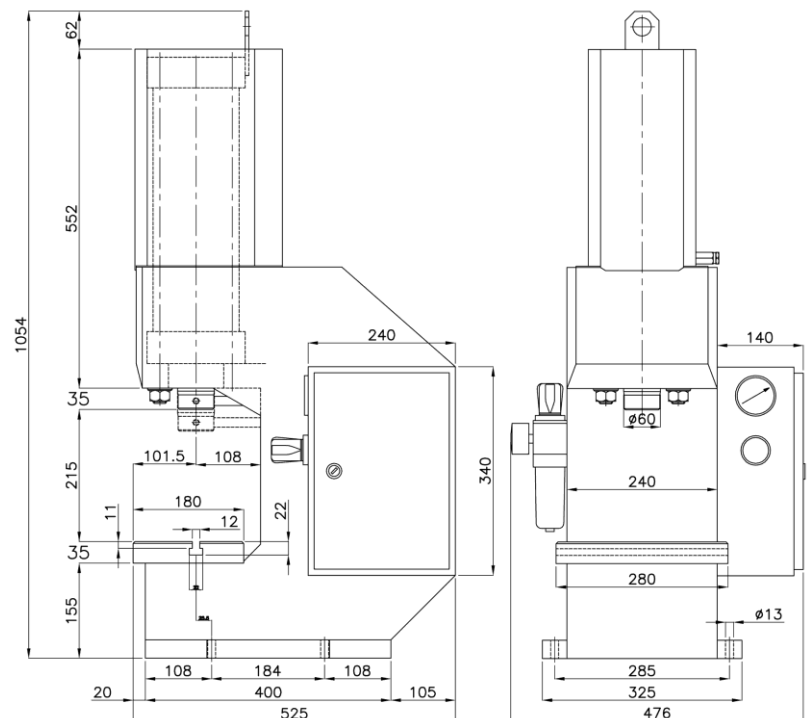
## PM50/10 Hydropneumatische Presse

Wenn maximale Eindringtiefen bis 0,7mm in Stahl benötigt werden sind dieses hydropneumatischen Stempel- bzw. Prägepressen, mit Stempelkraft von 100kN, 200kN, 300kN oder 400kN, die ideale Ergänzung zu den Feder-schlagpressen. Die Presse PM50/10 wird mit max. 6bar Luftdruck angetrieben und arbeitet geräuscharm. Die Presse zeichnet sich durch eine hohe Betriebszuverlässigkeit aus und ist nahezu wartungsfrei konstruiert.

### Funktionsprinzip:

Der Hub erfolgt in zwei Phasen, die automatisch bei Werkstückkontakt ineinander übergehen. Die stufenlos regulierbare Prägekraft des Arbeitshubes liefert der hydraulische Druckübersetzer. Der Rückhub erfolgt nach Ablauf eines einstellbaren Zeitschaltventils.

Kurz-Spezifikation Presse PM50/10	
Prägekraft einstellbar:	Max. 100kN bei 6bar; (1bar entspricht 16kN)
Eilhubweg:	45mm
Arbeitshubweg:	6mm
Max. Hubfolge pro Stunde	ca. 1400 Hübe in Abhängigkeit vom Eilhubweg
Eilhubkraft:	Max. 8kN bei 6bar
Ansteuerung:	Zwei-Hand-Sicherheitssteuerung (optional)
Arbeitsstellung:	Tischmaschine
Gewicht:	285 kg



Hydropneumatische Pressen Auswahl für Stahl, in Abhängigkeit von Schrifthöhe [mm] und Zeichenanzahl [Z]

Tischpresse	PM50/10	PM50/20	PM100/30	PM100/40
2 mm	15 Z	25 Z	35 Z	45 Z
4 mm	10 Z	17 Z	25 Z	33 Z
6 mm	5 Z	10 Z	15 Z	22 Z
8 mm	3 Z	6 Z	9 Z	14 Z
10mm	2 Z	4 Z	6 Z	10 Z

### Hinweis:

Die Eindringtiefe ist abhängig von Stellenanzahl und Schrifthöhe. In dieser Tabelle wird eine Eindringtiefe von 0,3mm vorausgesetzt.

Weitere hydropneumatische Pressen finden Sie auf [www.couth-butzbach.at](http://www.couth-butzbach.at). Oder rufen Sie uns einfach an. Wir beraten Sie gerne!